

## SCHEDA TECNICA

→  
**REF. AT103382**  
**LETTINO FISSO MASSAGGIO**



### CARATTERISTICHE TECNICHE



Lunghezza:	184 cm
Larghezza:	63 cm
Altezza:	77 cm
Peso:	35 kg
Carico massimo:	150 kg
Tappezzeria:	PVC ○

### MOVIMENTI MANUALI



- Inclinazione schienale 50°

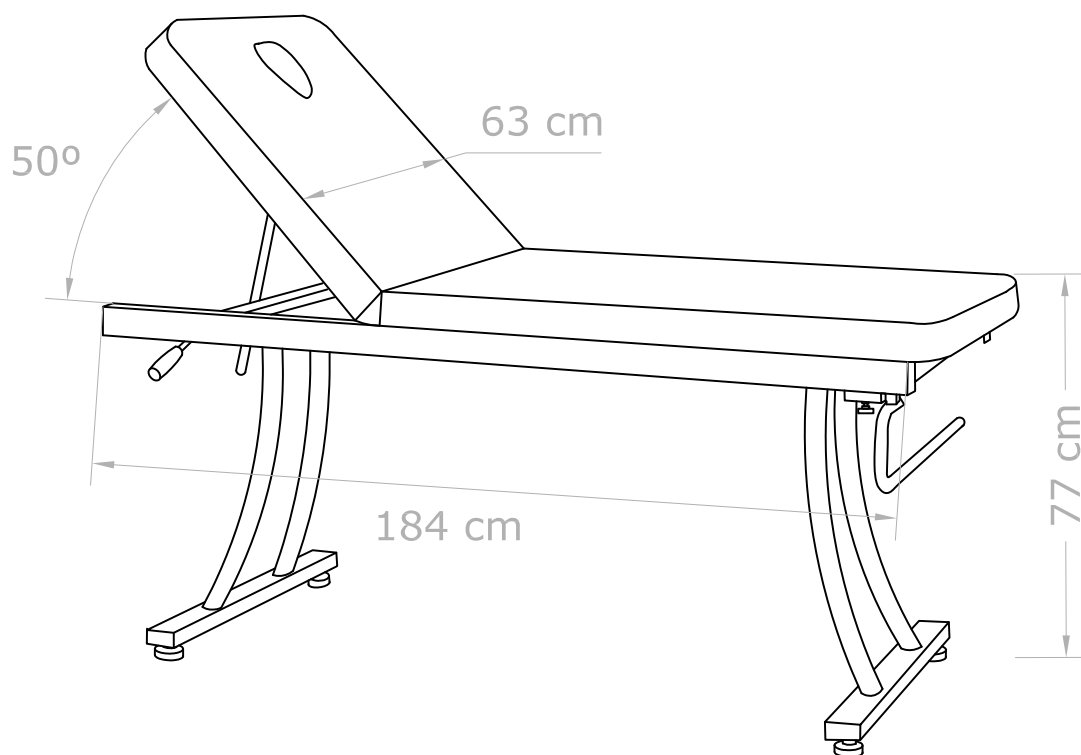
### INCLUDE



- Foro facciale
- Portarotolo

→  
SCHEDA TECNICA

→  
REF. AT103328  
LETTINO FISSO MASSAGGIO



**KG** 150 kg  
max