

## SCHEDA TECNICA

→  
**REF. AT103329E**  
**LETTINO ELETTRICO**  
**MASSAGGI**



### CARATTERISTICHE TECNICHE



Lunghezza:	195 cm
Larghezza:	70 cm
Altezza:	54-85 cm
Peso:	50 kg
Carico massimo:	200 kg
Motori:	1
Tappezzeria:	PVC ○

### CERTIFICAZIONI



- 2014/30/EU EMC
- 2014/35/EU LVD

### MOVIMENTI MOTORE



- Altezza (posizione piana): 54-85 cm

### MOVIMENTI MANUALI



- Inclinazione schienale 60° (mediante pistone a gas)

### INCLUDE



- Telecomando
- Foro facciale
- Portarotolo

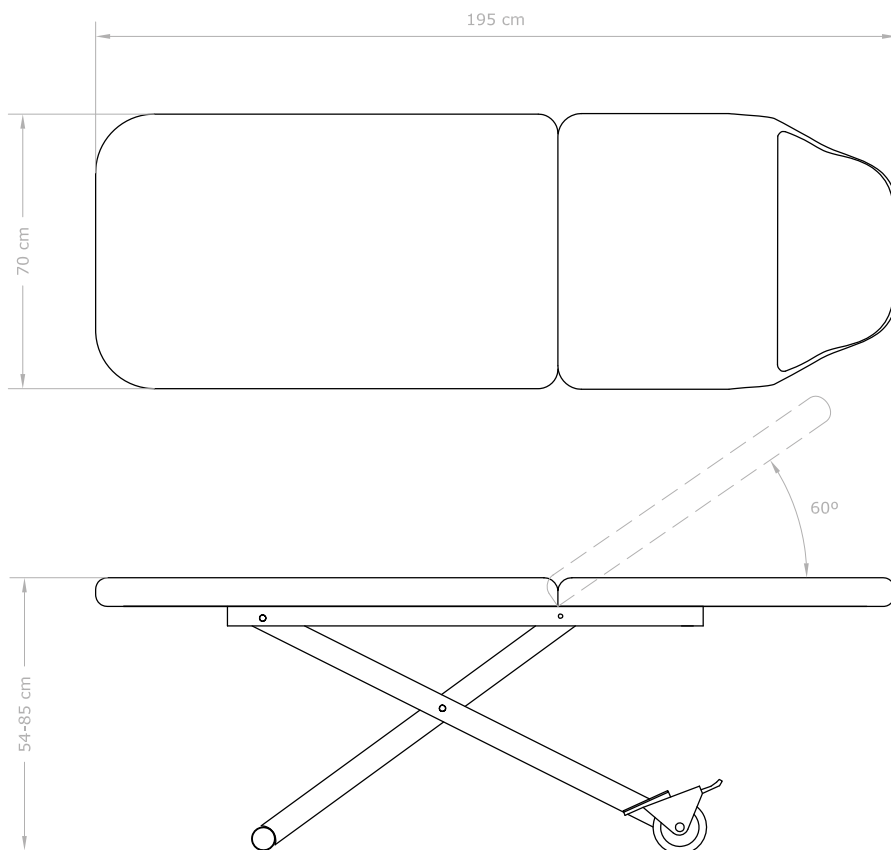
### ACCESSORI



- Pedaliera **AT100001FA**

→  
SCHEDA TECNICA

→  
**REF. AT103329E**  
**LETTINO ELETTRICO**  
**MASSAGGI**



200 kg