

→  
**SCHEDA TECNICA**

→  
**REF. AT103872C**  
**LETTINO ELETTRICO BEAUTY**



**CARATTERISTICHE  
TECNICHE**



Lunghezza:	179 cm
Larghezza	
Con braccioli:	84,5 cm
Senza braccioli:	61 cm
Altezza:	61-91 cm
Peso:	70 kg
Carico massimo:	200 kg
Motori:	4
Tappezzeria:	PU ○

**CERTIFICAZIONI**



- 2014/30/EU EMC
- 2014/35/EU LVD

**MOVIMENTI MOTORE**



- Altezza (posizione piana): 61-91 cm
- Trendelenburg (15° / altezza max. = 100cm / altezza minima 55 cm)
- Inclinazione schienale 80°
- Inclinazione poggiatesta 90°

**MOVIMENTI MANUALI**



- Inclinazione poggiatesta, estensibile fino a 18 cm
- Poggiatesta estensibile fino a 18 cm

**INCLUDE**



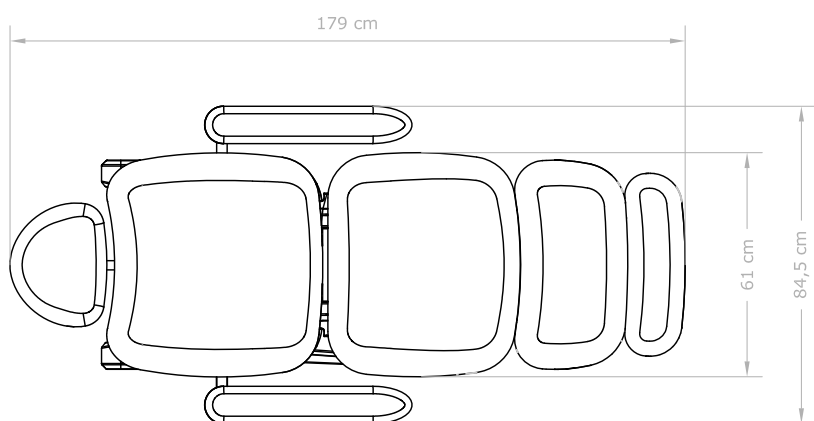
- Telecomando
- 2 piccole ruote per facilitare gli spostamenti

**ACCESSORI**



- Pedaliera AT100015F

→  
REF. AT103872C  
LETTINO ELETTRICO BEAUTY



**KG** 200 kg  
max

